

2017年度 自然冷媒 (CO2) ヒートポンプ給湯機

入浴の快適性向上と安心の耐震設計を実現
『ダイキンエコキュート』8シリーズ16機種を新発売

ダイキン工業株式会社は、家族一人ひとりの好みに応じた快適な入浴をサポートする「温浴タイム」の搭載に加え、マイクロバブルの入浴も楽しめる『ダイキンエコキュート』を2017年1月6日より順次発売します。

入浴時の浴槽の温度には人それぞれ好みがあり、湯温の好みは時々気分や感覚で変化します。しかし、湯張りや追い炊きの設定温度を自分の好みの変化に合わせて日々設定し直す家庭は多くありませんでした。本製品は、簡単に好みの湯温を設定でき継続的に湯温を維持する「温浴タイム」機能により、人それぞれの好みに応じた“快適バスライフ”をサポートします。

さらに、貯湯ユニットの耐震強度を大幅に向上させました。貯湯ユニットが転倒し、ユニット内の水を非常用水として使えなかった過去の災害を教訓に、これまで以上の安心設計を実現しています。



【商品の特長】

1. **自分好みの湯温を簡単に設定可能で継続的に湯温を維持する「温浴タイム」**^{※1}
 - ・ 浴槽の設定温度に対して“ぬるめ”“あつめ”など、自分好みの選択が可能。
 - ・ 浴槽を“ぬるめ”に設定しても、足し水の必要がなく自動で湯温を調整。
 - ・ 継続的に湯温を保ちながら、心地よい回流を生み出す「温浴タイム保温」で快適性を維持。
2. **入浴の快適性を高める「マイクロバブルアダプター」**^{※2}も取り付け可能
 - ・ マイクロバブルアダプターの取り付けで、約0.005~0.05mmのマイクロバブルを楽しむ入浴が可能。
3. **耐震クラスS**^{※3}クリア基準の最大約140%で倒れにくい貯湯ユニット
 - ・ 貯湯ユニット本体を耐震クラスSクリア基準の約110%^{※4}に耐震強化。
 - ・ 「転倒防止金具」と「補強プレート付脚部化粧カバー」の設置で、耐震クラスSクリア基準の約140%^{※5}に耐震性能が向上。

【価格・発売時期】

形状	地域	機能	設定圧力	容量	総称機種名	希望小売価格 ^{※6}	発売予定時期
角型	一般地	フルオート	高圧	370L/460L	EQ37TFV/EQ46TFV	¥800,000/¥895,000	2017年1月6日
			標準圧	370L/460L	EQN37TFV/EQN46TFV	¥770,000/¥865,000	2017年1月6日
		オート	高圧	370L/460L	EQ37TSV/EQ46TSV	¥723,000/¥813,000	2017年1月6日
			給湯専用	高圧	370L/460L	EQ37TV/EQ46TV	¥690,000/¥790,000
	寒冷地	フルオート	高圧	370L/460L	EQ37TFHV/EQ46TFHV	¥825,000/¥920,000	2017年1月6日
			給湯専用	高圧	370L/460L	EQ37THV/EQ46THV	¥735,000/¥845,000
薄型	一般地	フルオート	高圧	370L/460L	EQ37TFTV/EQ46TFTV	¥885,000/¥1,000,000	2017年2月1日

※1 「温浴タイム」機能は、角型フルオートタイプに搭載。
 ※2 「マイクロバブルアダプター」は別売品。フルオートタイプのみに対応。
 ※3 一般財団法人日本建築センター「建築設備耐震設計・施工指針」における「局部振動法による建築設備機器の設計用標準震度」に基づいて設計。
 ※4 角型モデル370Lを1階に設置した場合。(当社試験結果による)
 ※5 角型モデル370Lを1階に設置し「転倒防止金具(別売品)」と「補強プレート付脚部化粧カバー(別売品)」を併用設置した場合。(当社試験結果による)
 ※6 本体価格のみ、リモコン除く、税抜き。(リモコンは別売)

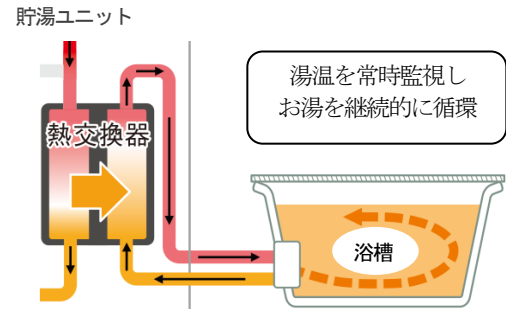
《特長詳細》

1. 自分好みの湯温を簡単に設定可能で継続的に湯温を維持する「温浴タイム」

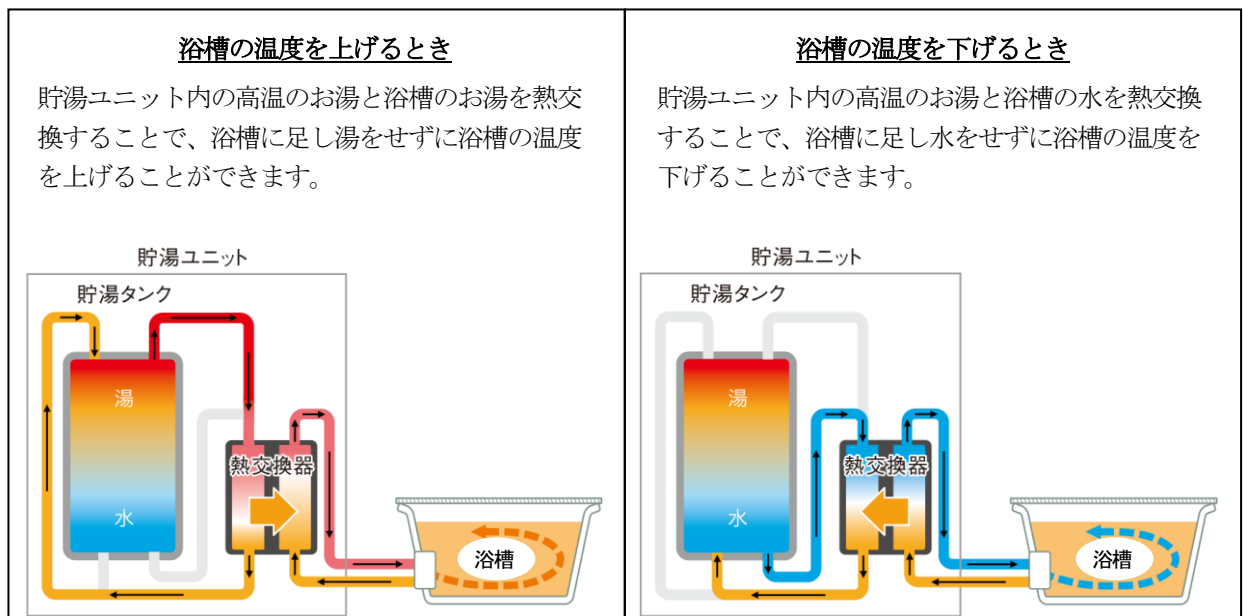
「温浴タイム」は、継続的に湯温を保ちながら、浴槽内に心地よい回流を生み出す「温浴タイム保温」で入浴の快適さを維持し、湯上りの目安を1分刻みでリモコンにカウントアップ表示する機能です。また、人それぞれの好みに応じて、熱いお湯や水を足すことなく湯温を簡単に自動調整します。

■「温浴タイム保温」機能の概要

- ・ 10分間の「温浴タイム」中に行なう保温運転です。
- ・ 浴槽のお湯を継続的に循環させ、湯温を常時監視します。温度変化を検知すると、いつでもすぐに追い炊き運転し、湯温を安定的に維持します。
- ・ 配管内の冷めた残り湯が浴槽に流れ込んでくる不快感を抑制します。



■ 足し湯や足し水をせずに湯温を調整する技術



2. 入浴の快適性を高める「マイクロバブルアダプター」も取り付け可能

吸気ユニットから取り入れた空気が、粒径約 0.005~0.05mm の微細な泡になり浴槽内に噴き出します。マイクロバブルが体全体をやさしく包み込み、手で触るとすべすべのうろおい感のあるマイクロバブル入浴が楽しめます。



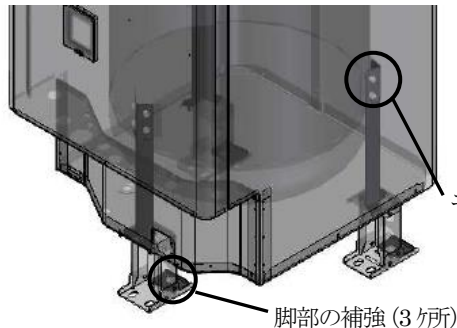
マイクロバブルアダプターや吸気ユニットは、簡単な施工で取り付けが可能です。

3. 耐震クラスSクリア基準の最大約140%で倒れにくい貯湯ユニット

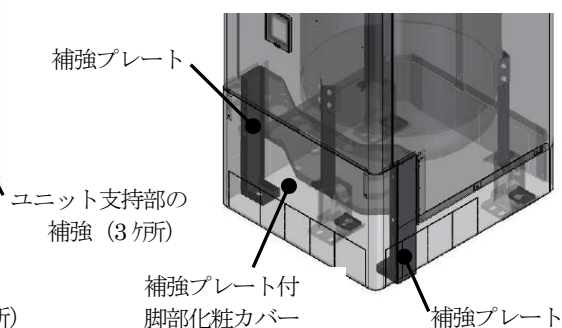
当社エコキュートは、貯湯ユニット内の水を災害時の非常用水として使えるよう設計されていますが、東日本大震災の際、貯湯ユニットが転倒したためにユニット内の水を取り出せないケースがありました。これを教訓に、貯湯ユニットの耐震性能を大幅に向上させました（16年モデルの約130%^{※7}）。

貯湯ユニット本体の脚部とユニット支持部の補強により、耐震性能は耐震クラスSクリア基準の約110%に強化し、さらに「転倒防止金具^{※8}」と「補強プレート付脚部化粧カバー^{※9}」を取り付けることで、耐震クラスSクリア基準の約140%の耐震性能となります。

ユニット支持部と脚部の補強で、本体の揺れを低減



補強プレート付脚部化粧カバーで補強



※7 16年度モデル機種（TUS37SFV）と17年度モデル機種（TU37TFV）との比較。（当社試験結果による）

※8 「転倒防止金具」は別売品。

※9 「補強プレート付脚部化粧カバー」は別売品。

《特長補足》 ※その他の商品特長

1. 新電力メニュー対応

電力自由化に伴って多様化した電力料金メニュー^{※10}に対応し、電気料金が安い時間帯での沸き上げを簡単に設定できます。また、今後新たに登場する電気料金メニューにもマニュアル設定で対応可能です。

※10 10 電力会社（北海道電力、東北電力、東京電力エナジーパートナー、北陸電力、関西電力、中部電力、中国電力、四国電力、九州電力、沖縄電力）の夜蓄機器向けプラン。2016年9月1日現在。

2. 電力抑制機能を搭載

過去の消費電力のピーク電力に応じて電気料金が算出される契約形態に対応した機能です。電力抑制機能を設定することで沸き上げ時にかかるピーク電力を低減します。

3. 省エネ性の向上で全機種トップランナー基準^{※11}を達成

改正省エネ法のトップランナー基準を達成し、全機種がグリーン省エネ性マークに対応しています。



※11 改正省エネ法に基づく、電気温水器「エコキュート」の2017年度を目標とする省エネ性の達成基準。

4. 「パワフル高圧」の水圧向上

減圧弁設定値が従来300kPaだった「パワフル高圧」を320kPaに向上。貯湯ユニットを1階に設置した場合でも、3階での快適なシャワーが可能です。

5. リモコンのデザインを一新

従来のリモコンの操作性を保ちつつ、高級感のあるアクリルパネルを採用し、直線基調のシンプルでスタイリッシュなデザインに一新しました。



【主仕様】

総称機種名※12	EQ37TFV EQ37TFVE EQ37TFVH	EQN37TFV EQN37TFVE EQN37TFVH	EQ37TFTV EQ37TFTVE EQ37TFTVH	EQ37TFHV EQ37TFHVE EQ37TFHVH	EQ37TSV EQ37TSVE EQ37TSVH	EQ37TV EQ37TVE EQ37TVH	EQN37TV EQN37TVE EQN37TVH	EQ37THV EQ37THVE EQ37THVH
電源	単相200V 50/60Hz							
年間給湯保温効率(JIS)※13	3.3 (おまかせ)	3.3 (おまかせ)	2.8 (おまかせ)	3.3 (おまかせ)	-	-	-	-
年間給湯効率(JIS)※13	-	-	-	-	3.2 (おまかせ)	3.2 (おまかせ)	3.2 (おまかせ)	3.2 (おまかせ)
寒冷地 年間給湯保温効率(JIS)※13	-	-	-	2.7 (おまかせ)	-	-	-	-
寒冷地 年間給湯効率(JIS)※13	-	-	-	-	-	-	-	2.7 (おまかせ)
貯湯 ユニット	タンク容量 370L							
減圧弁(設定圧力)	320kPa	170kPa	320kPa	320kPa	320kPa	320kPa	170kPa	320kPa
外形寸法(mm)	1825x630x730		1813x1075x438	1825x630x730				
ヒート ポンプ ユニット	加熱能力(中間期標準)※14 4.5kW							
運転音※15 (中間期標準/冬期高温)	38dB/44dB			40dB/44dB	38dB/44dB			40dB/44dB
設置可能最低外気温度	-10℃			-25℃	-10℃			-25℃
外形寸法(mm)	635x825x300			735x825x300	635x825x300			735x825x300

総称機種名※12	EQ46TFV EQ46TFVE EQ46TFVH	EQN46TFV EQN46TFVE EQN46TFVH	EQ46TFTV EQ46TFTVE EQ46TFTVH	EQ46TFHV EQ46TFHVE EQ46TFHVH	EQ46TSV EQ46TSVE EQ46TSVH	EQ46TV EQ46TVE EQ46TVH	EQN46TV EQN46TVE EQN46TVH	EQ46THV EQ46THVE EQ46THVH
電源	単相200V 50/60Hz							
年間給湯保温効率(JIS)※13	3.3 (おまかせ)	3.3 (おまかせ)	2.8 (おまかせ)	3.3 (おまかせ)	-	-	-	-
年間給湯効率(JIS)※13	-	-	-	-	3.2 (おまかせ)	3.2 (おまかせ)	3.2 (おまかせ)	3.2 (おまかせ)
寒冷地 年間給湯保温効率(JIS)※13	-	-	-	2.7 (おまかせ)	-	-	-	-
寒冷地 年間給湯効率(JIS)※13	-	-	-	-	-	-	-	2.7 (おまかせ)
貯湯 ユニット	タンク容量 460L							
減圧弁(設定圧力)	320kPa	170kPa	320kPa	320kPa	320kPa	320kPa	170kPa	320kPa
外形寸法(mm)	2175x630x730		2173x1075x438	2175x630x730				
ヒート ポンプ ユニット	加熱能力(中間期標準)※14 6.0kW							
運転音※15 (中間期標準/冬期高温)	40dB/45dB							
設置可能最低外気温度	-10℃			-25℃	-10℃			-25℃
外形寸法(mm)	635x825x300			735x825x300	635x825x300			735x825x300

※12 機種名末尾に E がつく機種は耐塩害仕様、H がつく機種は耐重塩害仕様。
 ※13 日本工業規格 JIS C 9220:2011 に基づく。
 ※14 中間期標準加熱条件：外気温度 16°CDB/12°CWB、給水温度 17°C、出湯温度 65°C。
 ※15 運転音は JIS C 9220:2011 に準拠し、反響音の少ない無響室で測定した値。

<p>●報道機関からのお問い合わせ先 ダイキン工業株式会社 【本社】〒530-8323 大阪市北区中崎西二丁目4番12号(梅田センタービル) TEL(06)6373-4348(ダイヤルイン) 【東京支社】〒108-0075 東京都港区港南二丁目18番1号(JR品川イーストビル) TEL(03)6716-0112(ダイヤルイン)</p>
<p>●お客様からのお問い合わせ先 ダイキン工業株式会社 【コンタクトセンター(お客様相談窓口)】TEL(0120)88-1081 http://www.daikincc.com</p>