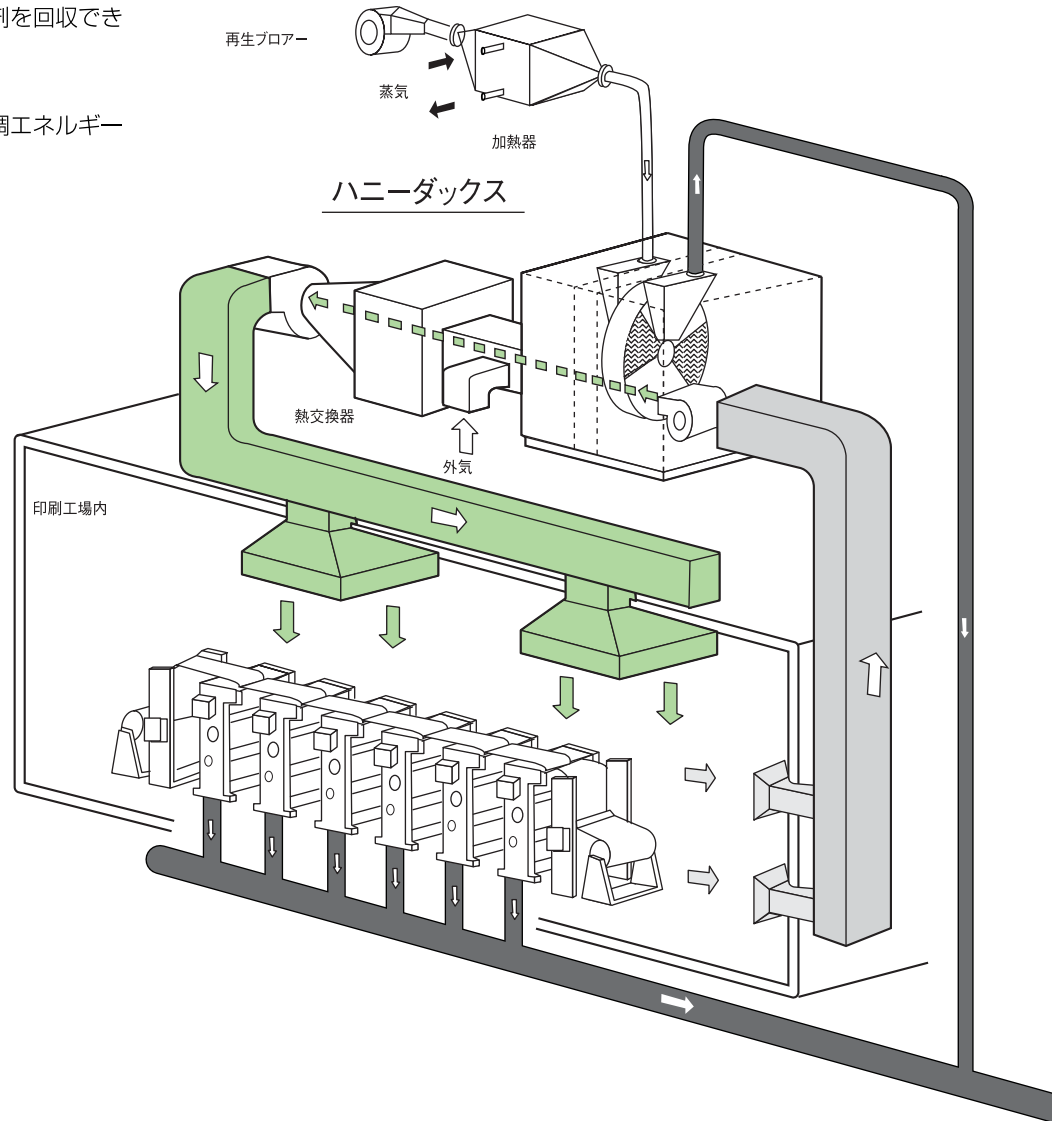


■応用例 室内脱臭・溶剤回収システム ハニーダックス+ソルダックス

特長

- 低濃度の排ガスから高純度の有機溶剤を回収できる。
- “完全無公害”化できる。
- 浄化した空気が室内に戻るため、空調エネルギーが大巾低減できる。

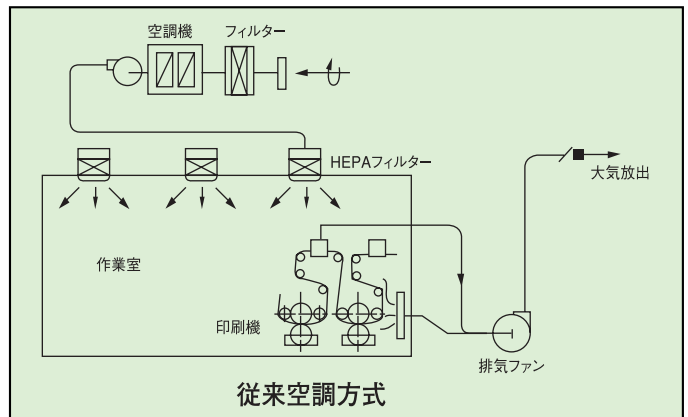


■システムの概要

室内空気を循環・浄化させるのに、まずハニーダックスを用います。ハニーダックスで分離・濃縮された悪臭（有機溶剤）は、ソルダックスに送られ高純度の有機溶剤として回収します。

名 称	ハニーダックス	ソルダックス
処理風量	740Nm ³ /min	600Nm ³ /min
処理ガス濃度	入口 max.205ppm 出口 10ppm以下	入口 1300ppm 出口 浄化効率98%以上
処理ガス組成	トルエン、酢酸エチル、MEK、IPA	

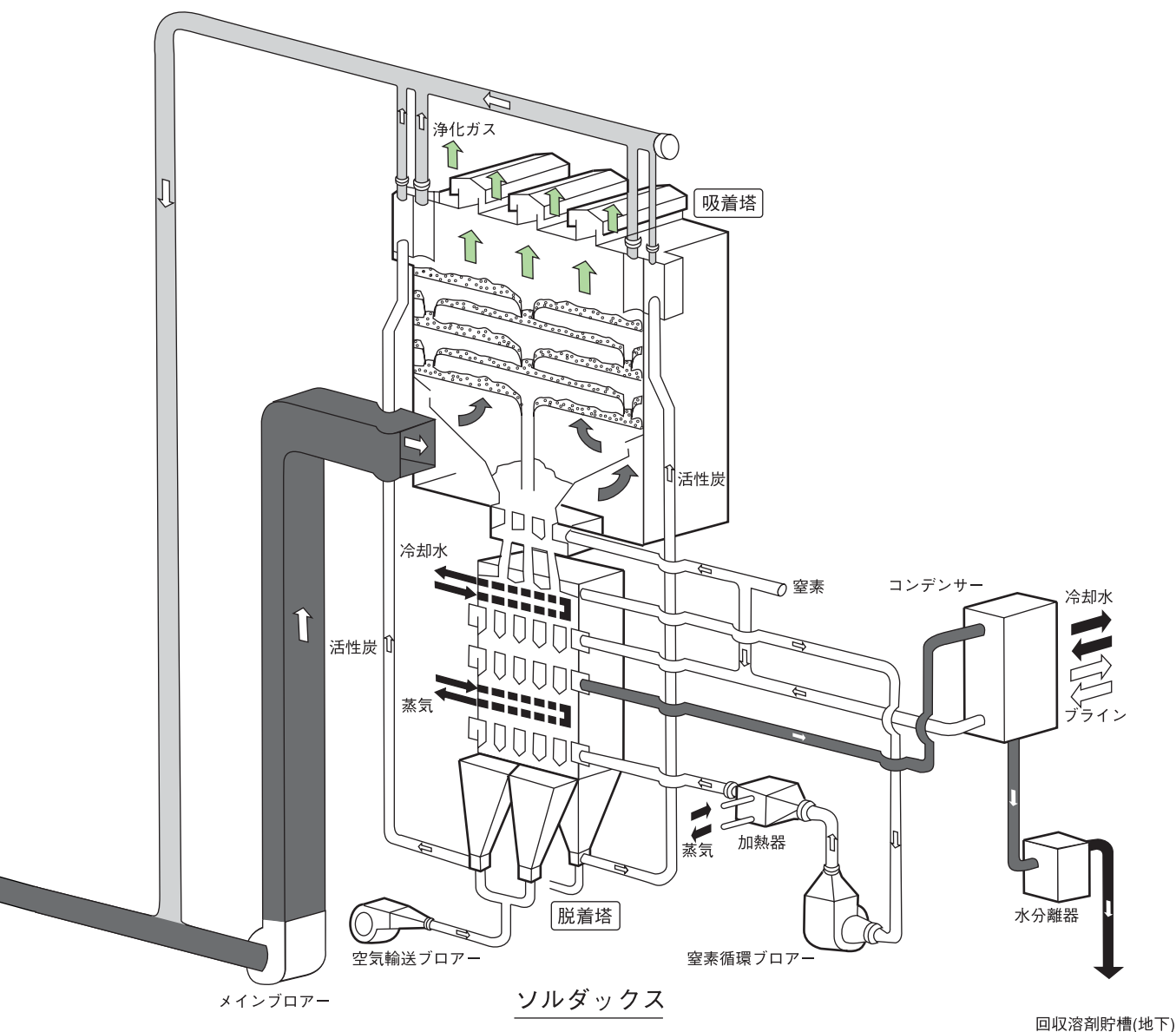
従来空調方式例



低濃度の排ガスから高純度の有機溶剤を回収。空調エネルギーも低減。

室内脱臭・溶剤回収システムは、比較的低濃度の有機溶剤を発生する室内を脱臭するとともに、高純度の有機溶剤を回収するシステムです。

- 第11回優秀公害防止装置「工業技術院長賞」受賞
- 昭和60年度再資源化貢献企業「立地公害局長賞」受賞
- 第13回環境賞「優良賞」受賞



■印刷工場応用例

左下の図は食品フィルム印刷工場の従来の空調方式例です。この印刷工場では防塵・防虫対策として、クリーンルーム化された温度、湿度調節しています。従来の空調設備では、安衛法、有機則より作業環境100ppm以下の規制と作業者の健康保持の面から大量の外気を空調し、更にHEPAフィルターによりクリーン化して室内に送風し、その空気を脱臭のため局所排気・全体換気などによって大気に放出しています。このための大量の空調エネルギーを損失し、また溶剤を含む空気を大気に放出

するため公害問題を生じています。他方、塵埃の多い外気を吸入するためHEPAフィルターの寿命も短くなっています。左の図は、これらの欠点を解消した納入例です。まず、ハニーダックスで、工場内空気を吸入し、有機溶剤だけを取り除き、室内へ再循環します。その有機溶剤は、循環風量の約1/20の熱風によって追い出し、約20倍に濃縮させ、印刷機の乾燥機から排出される高濃度の有機溶剤を含む排ガスとともに調整し再使用しています。