

キャタダックス 〈触媒酸化装置〉

特長

- 安価なランニングコスト。

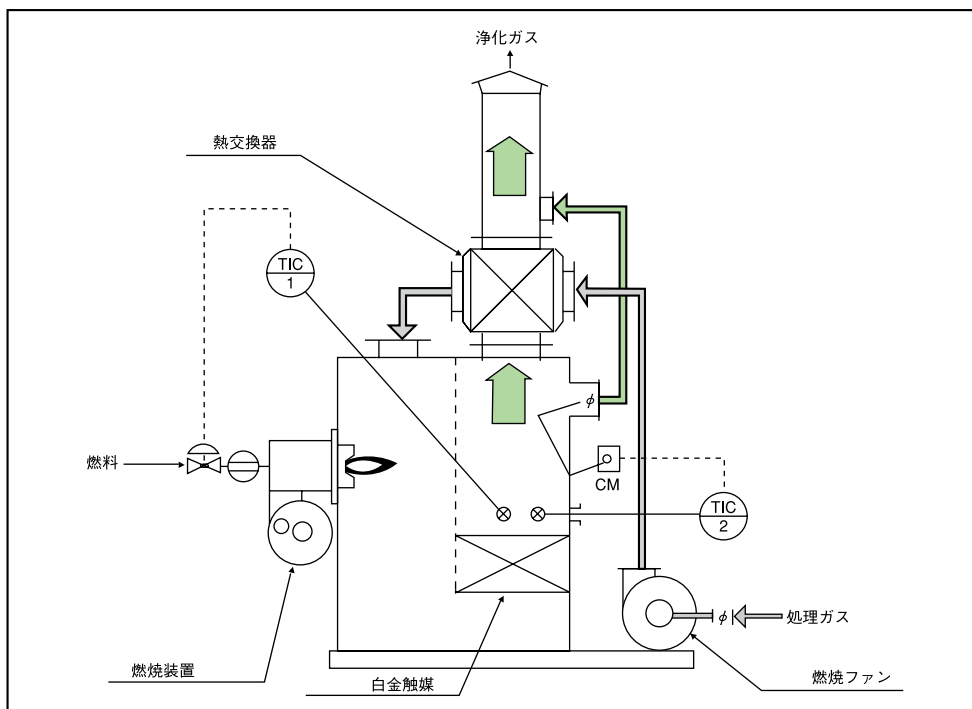
低温で処理しますので、直接燃焼方式に比べ燃料費が大巾に削減されます。

- 高い脱臭効率（99%以上）が得られます。
- 低沸点有機溶剤や、より広範囲の悪臭物質を浄化できる。
- 助燃ガスバーナーの熱源は広範囲のものを使える。

外部先混合式ガスバーナーを使用しているため、都市ガス・LPガス・ブタンガスなど各種のガスを簡単な調整だけで使用できます。また、小型機用として電熱方式も標準化しています。

基本構造

- 悪臭物質を含む被処理ガスは熱交換器を通して予熱されます。
- 補助加熱器によって所定の温度（一般的には300℃）に昇温します。加熱器は電熱、都市ガス、LPG、灯油と多様な熱源を選定することができます。
- 昇温した被処理ガスは、触媒層を通り触媒と接触することによって悪臭物質が酸化分解されます。
- 浄化された排ガスは、熱交換器を通して被処理ガスと熱交換し、排気されます。

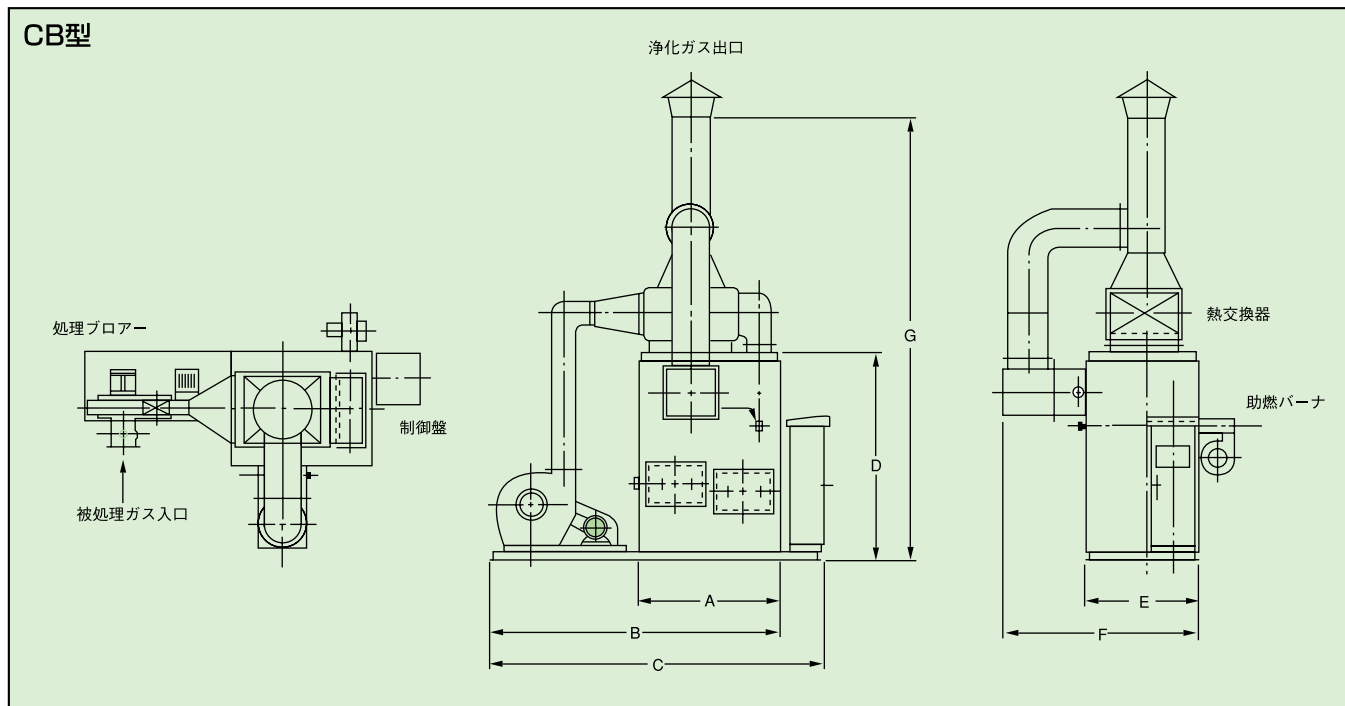


■キャタダックスの用途

適用業種	主要悪臭物質
化学工業	アルデヒド・ベンゼン・アクリル酸・フタル酸・一酸化炭素・シアン・スチレン
塗装	トルエン・キシレン・MEK・酢酸エチル・アルコール類
印刷	トルエン・MEK・酢酸エチル・IPA
樹脂加工・ラミネード	酢酸エチル・ホルマリン・トルエン・フェノール・メタノール・アセトン
プリント基板	メタノール・フェノール・ホルマリン
ゴム加工	トルエン・イソシアネート・硫黄化合物
製缶	トルエン・MEK・MIBK・ホルマリン
家具製造	スチレン・トルエン・MEK・ホルマリン
鑄造	フェノール・アンモニア・ホルマリン
エナメル電線	ナフサ・クレゾール
食品	脂肪酸・アルコール類・アミン類
畜産・飼料	アンモニア・アミン・メルカプタン・脂肪酸

※ハロゲン化合物は触媒酸化装置で燃焼させることはできません。

CB型標準外形図



CB型標準寸法仕様

単位：mm

		A	B	C	D	E	F	G	概算質量 (kg)
CB-010	10	1,290	2,490	2,870	1,935	1,005	1,965	6,000	2,200
CB-020	20	1,290	2,540	3,040	1,985	1,205	2,355	6,000	2,500
CB-030	30	1,370	2,620	3,120	2,015	1,405	2,555	6,000	2,900
CB-050	50	1,450	2,900	3,400	2,155	1,555	2,705	6,000	3,000
CB-070	70	1,670	3,200	3,700	2,250	1,705	2,855	6,000	3,400
CB-100	100	1,750	3,300	3,800	2,435	1,905	3,055	6,000	4,200
CB-150	150	1,980	3,530	4,030	2,589	2,105	3,255	6,000	5,000
CB-200	200	2,150	3,800	4,300	2,650	2,405	3,555	7,000	6,000
CB-300	300	2,450	4,300	4,800	2,744	2,905	4,055	7,000	7,500
CB-400	400	2,750	4,600	5,100	2,814	3,305	4,455	7,000	9,500
CB-500	500	2,850	4,900	5,400	2,907	3,705	4,855	7,000	11,800

CB型標準仕様

	処理ガス量	触媒量	必要加熱量	処理ブロアー	燃焼空気ブロアー
	(Nm ³ /min)	※ 1 (ℓ)	(kW)	モーター容量(kW)	モーター容量(kW)
CB-010	10	18	40	10Nm ³ ×2.45kpa 1.5kW	0.4kW
CB-020	20	34	75	20Nm ³ ×2.45kpa 2.2kW	0.4kW
CB-030	30	45	110	30Nm ³ ×2.45kpa 3.7kW	0.4kW
CB-050	50	85	185	50Nm ³ ×2.45kpa 5.5kW	0.4kW
CB-070	70	113	260	70Nm ³ ×2.45kpa 7.5kW	0.75kW
CB-100	100	158	370	100Nm ³ ×2.45kpa 11.0kW	0.75kW
CB-150	150	225	550	150Nm ³ ×2.45kpa 15.0kW	0.75kW
CB-200	200	304	730	200Nm ³ ×2.45kpa 18.5kW	1.5kW
CB-300	300	450	1,100	300Nm ³ ×2.45kpa 18.5kW	1.5kW
CB-400	400	608	1,470	400Nm ³ ×2.45kpa 30.0kW	2.2kW
CB-500	500	760	1,850	500Nm ³ ×2.45kpa 37.0kW	2.2kW

※1) 白金触媒：ハニカム触媒